

Kúpna zmluva

uzatvorená v zmysle ustanovení § 409 a nasl. zákona č. 513/1991 Zb. Obchodný zákonník
v znení neskorších predpisov (ďalej len „Obchodný zákonník“)

I.

Zmluvné strany

- 1. Predávajúci:** Plošiny Rybáček, s.r.o.
zapísaný v OR KS
Sídlo: 4329 15 Vinařice 42
V zastúpení: Ing. Miroslav Rybáček
Bankové spojenie: ČSOB LOUNY
IBAN: CZ0903000000000252223788
IČO: 27279618
DIČ: CZ27279618
Zodpovedná osoba: Ing. Miroslav Rybáček
Telefón: +420739358087
E-mail: info@plosinyrybacek.cz

(ďalej ako „Predávajúci“)

a

- 2. Kupujúci:** Technické služby mesta Svit
Sídlo: Hviezdoslavova 32, 059 21 Svit
V zastúpení: Ing. Igor Hus, MBA
Bankové spojenie: VUB
IBAN: IBAN: SK95 0200 0000 0013 8655 7753
IČO: 00186864
IČ DPH: SK2021212545
DIČ: 2021212545
Zodpovedná osoba: Ing. Igor Hus, MBA
Telefón: +421 52 78 75 134
E-mail: igor.hus@svit.sk

(ďalej ako „Kupujúci“)

(spolu ďalej aj ako „zmluvné strany“)

sa dohodli na uzatvorení tejto kúpnej zmluvy (ďalej len „zmluva“) v zmysle ustanovení § 409 a nasl. zákona č. 513/1991 Zb. Obchodný zákonník:

II.

Východiskové podklady a údaje

1. Kupujúci na obstaranie predmetu tejto zmluvy použil postup verejného obstarávania – zadávanie zákazky podľa § 117 Zákona č. 343/2015 Z. z. o verejnom obstarávaní a o zmene a doplnení niektorých zákonov v znení neskorších predpisov, ktorého víťazom sa stal predávajúci.
2. Podkladom pre uzatvorenie tejto zmluvy je cenová ponuka predávajúceho doručená kupujúcemu na základe výzvy na predloženie cenovej ponuky na zákazku Vozidlo – vysokozdvížná autoplošina zo dňa 09.04.2021.

III.

Predmet zmluvy

1. Všeobecná špecifikácia predmetu zmluvy
Názov: Vozidlo - vysokozdvížná autoplošina
2. Funkčná špecifikácia predmetu zmluvy:
1ks vozidlo - vysokozdvížná autoplošina
Na automobilovom podvozku, nie samohybná
Pracovná výška minimálne 15 metrov
Nosnosť do 3,5 tony
Kíbovo-teleskopické rameno
Záruka minimálne dva roky
Forma financovania : Úver, alebo finančný leasing (zabezpečí obstarávateľ)
3. Technická špecifikácia predmetu zmluvy tvorí neoddeliteľnú Prílohu č. 1 tejto Zmluvy – Technická špecifikácia.

IV.

Fakturačné podmienky

1. Fakturácia prebehne po kompletnej, sfunkčnenej dodávke predmetu zmluvy. Úhrada za predmet zmluvy bude realizovaná formou bezhotovostného platobného styku prostredníctvom finančného ústavu kupujúceho. Splatnosť jedinej a konečnej faktúry je 30 kalendárnych dní od jej doručenia.
2. Faktúra bude obsahovať:
 - a. označenie povinnej a oprávnenej osoby, adresa, IČO, IČ DPH
 - b. číslo faktúry
 - c. dátum jej vystavenia
 - d. deň odoslania, deň splatnosti a deň zdaniteľného plnenia
 - e. označenie peňažného ústavu a číslo účtu, na ktorý sa má platiť
 - f. predmet fakturácie
 - g. fakturovanú čiastku bez DPH
 - h. pečiatku a podpis oprávnenej osoby
3. V prípade, že faktúra nebude obsahovať náležitosti uvedené v zmluve, kupujúci je oprávnený vrátiť ju predávajúcemu na doplnenie. V takom prípade sa preruší plynutie lehoty splatnosti a nová lehota splatnosti začne plynúť doručením opravenej faktúry kupujúcemu ako rovnopis s označením „oprava“.
4. Predávajúci zodpovedá za správnosť a úplnosť faktúry.
5. Faktúra bude vyhotovená v dvoch rovnopisoch.

V.

Zmluvné podmienky

1. Miesto plnenia zmluvy: Svit, Hlavná ulica 10, Zberný dvor Technických služieb mesta Svit (dodacie podmienky DDU)
2. Čas plnenia: najneskôr do 31.10.2021
3. Kupujúci požaduje dodanie predmetu zmluvy na miesto plnenia uvedené v bode 1. tohto článku Zmluvy, vrátane jeho kompletizácie a zaškolenia min. 2 osôb.
4. Záručná lehota sa dojednáva na 24 mesiacov od odovzdania predmetu zmluvy. Za deň odovzdania predmetu zmluvy sa považuje deň, kedy predávajúci odovzdal kompletný, funkčný predmet

Zmluvy uvedený v čl. III bod 2 vrátane všetkých a-testov, certifikátov, záručných listov, technických preukazov, potvrdení o zaškolení obsluhy, ak je relevantné. Súčasťou dodávky je úplná dokumentácia, umožňujúca kupujúcemu prihlásenie vozidla do evidencie motorových vozidiel.

5. Kupujúci je oprávnený pri dodávke predmetu zmluvy si všetko skontrolovať a v prípade iného tovaru, alebo nekompletnej dodávky, neprevziať dodávku.
6. Predávajúci predloží pri dodávke doklad preukazujúci technické vlastnosti dodávaného tovaru, a technický preukaz.
7. Predmet zmluvy musí byť nový, nepoužitý.
8. Predávajúci je povinný zabezpečiť opravu alebo výmenu poruchovej časti zariadení u zákazníka do 24 hodín od nahlásenia poruchy počítaných v pracovných dňoch.
9. Predávajúci dodá predmet zákazky, ktorý je certifikovaný a schválený na dovoz a predaj v Slovenskej republike, resp. v rámci Európskej únie a bude vyhovovať platným medzinárodným normám, STN a všeobecne záväzným právnym predpisom.
10. Predávajúci ručí za to, že dodaný predmet zmluvy spĺňa všetky technické vlastnosti uvedené v technickej špecifikácii, ktorá tvorí neoddeliteľnú prílohu č. 1 k tejto zmluve.
11. Pri dodávke a inštalácii predmetu zmluvy bude predávajúci dodržiavať platné právne predpisy, týkajúce sa ochrany životného prostredia, zdravia a bezpečnosti práce a ochrany pred požiarmi.
12. Predávajúci zodpovedá za bezpečnosť a ochranu zdravia vlastných pracovníkov ako aj subdodávateľov.
13. Predávajúci prehlasuje, že má oprávnenie vykonávať podnikateľskú činnosť v rozsahu čl. III tejto zmluvy.

VI.

Cena

1. Dohodnutá zmluvná cena vychádza zo záväznej ponuky, získanej na základe vykonaného verejného obstarávania zo dňa 09.04.2021 a je záväzná aj v prípade zmien podmienok, za ktorých bola táto ponuka vypracovaná.
Cena bez DPH: 52000 Eur (slovom Päťdesiatdvatisíc,-Eur)
2. Dodávateľ prehlasuje, že cena uvedená v bode 1. tohto článku Zmluvy je cenou konečnou bez akýchkoľvek ďalších nákladov. Taktiež zahŕňa aj prípadné náklady dodávky a inštalácie na mieste plnenia uvedené v článku V. bod 1.

VII.

Odstúpenie od zmluvy

1. Odstúpenie kupujúceho od zmluvy musí byť oznámené predávajúcemu písomne.
2. Kupujúci môže odstúpiť od zmluvy v prípadoch, ktoré stanovuje zmluva, alebo Obchodný zákonník.
3. Ak ide o nepodstatné porušenie zmluvy, kupujúci môže odstúpiť od zmluvy len v prípade, ak je určená dostatočná primeraná lehota na splnenie záväzku a predávajúci svoj záväzok nesplní.
4. Predávajúci môže odstúpiť od zmluvy aj bez určenia dostatočnej primeranej lehoty, ak ide o podstatné porušenie zmluvy.
5. Kupujúci môže odstúpiť od zmluvy, ak:
 - a. bol na majetok predávajúceho vyhlásený konkurz

- b. bolo proti predávajúcemu začaté konkurzné, alebo vyrovnávacie konanie
 - c. bol proti predávajúcemu pre nedostatok majetku zamietnutý návrh na vyhlásenie konkurzu
 - d. predávajúci ako právnická osoba, ktorá je oprávnená podnikať, je v likvidácii.
6. Účinky odstúpenia od zmluvy nastávajú dňom doručenia oznámenia o odstúpení, ktorému musí predchádzať písomné upozornenie na možnosť odstúpenia.
 7. Odstúpenie predávajúceho od zmluvy musí byť vždy oznámené kupujúcemu písomne.
 8. Pri odstúpení od zmluvy na strane predávajúceho sa predávajúci zaväzuje zaplatiť kupujúcemu zmluvnú pokutu vo výške 5 000 € do piatich pracovných dní od doručenia výpovede objednávateľovi na účet uvedený v záhlaví tejto zmluvy.
 9. Predávajúci môže odstúpiť od zmluvy, ak kupujúci neplní zmluvné podmienky všeobecne alebo v ustanovenej lehote, alebo poruší povinnosti z nej vyplývajúce, alebo inak predávajúcemu znemožní dodávku predmetu zmluvy a predávajúci si v zmluve vyhradil možnosť odstúpenia od zmluvy.

VIII.

Zodpovednosť za škodu

1. Zodpovednosť za škodu spôsobenú predávajúcim počas dodávky predmetu zmluvy na majetku predávajúceho a iných právnych subjektoch.:
 - a. Predávajúci sa zaväzuje vykonať s prihliadnutím na okolnosti prípadu všetky opatrenia potrebné na odvrátenie škody alebo na jej zmiernenie.
 - b. Každá zmluvná strana, ktorá poruší povinnosť zo záväzkového vzťahu, je zodpovedná za škodu spôsobenú druhej strane.
 - c. Každá zmluvná strana zodpovedá za škodu spôsobenú druhej strane aj porušením povinností stanovenej Obchodným zákonníkom.
 - d. Zmluvná strana, ktorá spôsobila škodu druhej zmluvnej strane spôsobom uvedeným v odstavcoch b. a c. tohto ustanovenia Zmluvy, zbaví sa zodpovednosti, ak preukáže, že škoda bola spôsobená okolnosťou vylučujúcou zodpovednosť.
 - e.

IX.

Záverečné ustanovenia

1. Táto zmluva nadobúda platnosť dňom jej podpísania oboma zmluvnými stranami a účinnosť dňom nasledujúcim po dni jej zverejnenia na webovom sídle kupujúceho.
2. Túto zmluvu je možné meniť iba na základe dohody oboch zmluvných strán formou písomného číslovaného dodatku podpísaného obidvoma zmluvnými stranami.
3. Práva a povinnosti zmluvných strán, ktoré táto zmluva výslovne neupravuje, sa riadia príslušnými ustanoveniami Obchodného zákonníka a ďalšími platnými právnymi predpismi Slovenskej republiky.
4. Zmluva je podpísaná v troch vyhotoveniach, dva rovnopisy pre kupujúceho a jeden rovnopis pre predávajúceho.
5. Zmluvné strany vyhlasujú a potvrdzujú, že súhlasia s obsahom zmluvy, že táto zmluva vyjadruje ich skutočnú, vážnu a slobodnú vôľu a že túto zmluvu neuzavreli ani v tiesni, ani za nápadne nevýhodných podmienok. Na znak toho zmluvné strany túto zmluvu vlastnoručne podpisujú.

Vo Svite dňa 26.04.2021

Predávajúci:

Ing.Miroslav Rybáček

.....
meno, priezvisko, podpis
štatutárneho zástupcu
pečiatka

Plošiny

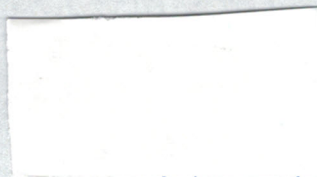
439

tel.: 00420 739 278 907

IČO: 27279618 DIČ: CZ27279618

-1-

Kupujúci:



.....
meno, priezvisko, podpis
štatutárneho zástupcu
pečiatka

Technické služby mesta Svit

Hviezdoslavova 32, 059 21 Svit

IČO 00 186 864, DIČ 2021212545

IČ DPH: SK2021212545 ①

Príloha č.1

Technická špecifikácia Vysokozdvížná autoplošina



PLOŠINY RYBÁČEK s.r.o.
PRODEJ, PRONÁJEM A SERVIS PRACOVNÍCH PLOŠIN

Cenová nabídka Oil&Steel SNAKE 189

Snake 189 je kloubovo-teleskopická plošina, kde je spodní rameno tvořeno jedním dílem a horní rameno je složeno z jednoho základního a jednoho teleskopického dílu. Pracovní plošina je blokována proti ztrátě stability. Všechny hydraulické válce jsou osazeny hydraulickými zámky, které brání případné ztrátě tlaku. Přední i zadní opěry jsou hydraulicky výsuvné, typu A+A, což významně zvyšuje stabilitu plošiny. Na opěrách jsou namontovány koncové mikrosplínače umožňující kontrolu zasunutí opěr během jízdy se signalizací v kabině řidiče a kontrolu protitlaku opěr během činnosti. **Ovládání přímé hydraulické.**

Technické parametry:

- max. pracovní dosah 17,8 m
- max. boční dosah 9,2 m (s plným zatížením koše)
- max. nosnost koše 225 kg
- rozměr koše 1400 x 700 x 1100 mm
- otáčení 270°
- zásuvka v koši 230 V
- natáčení koše 90/90°
- celková hmotnost do 3500kg
- ovládání přímé hydraulické
- signalizace vysunutých opěr v kabině
- **ovládání přímé hydraulické.**
- start/stop motoru z koše
- počítadlo motohodin
- návod k obsluze a dokumentace v češtině
- certifikace CE
- revize plošiny + elektrorevize
- školení obsluhy
- podvozek IVECO DAILY

Záruční podmínky: Pracovní plošina – 24 měsíců

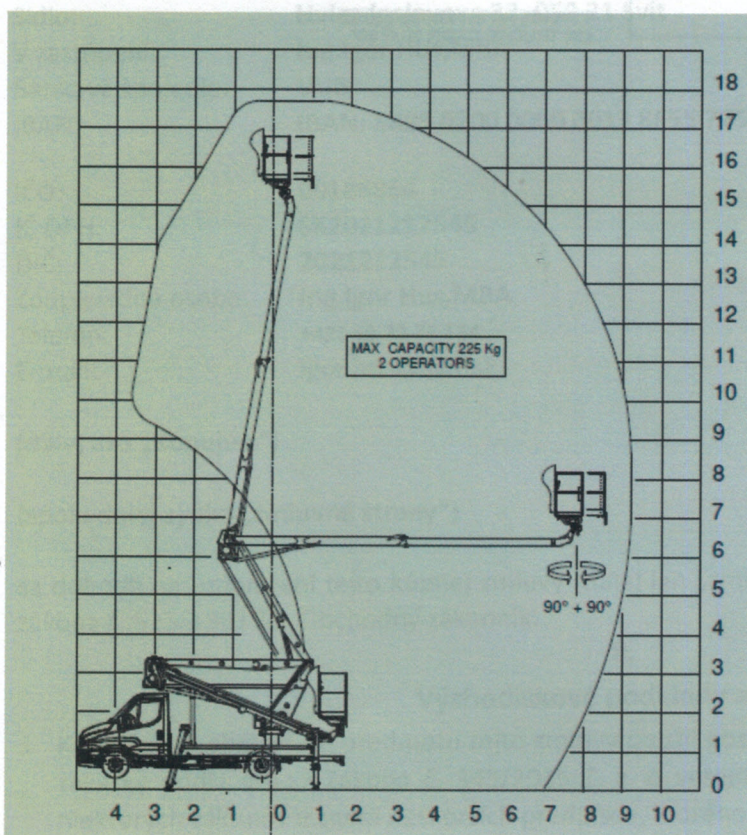
Podvozek – dle podmínek výrobce tj. 24 měsíců

Záruční i pozáruční servis zajištěn pojízdným servisem s reakcí do 24 hodin.

Orientační foto nastavby SNAKE 189 na podvozku IVECO DAILY:



Pracovní diagram:



Výkres:

